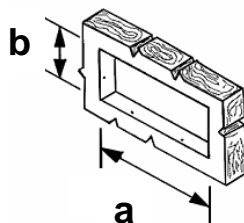


UTILIZZARE SEMPRE GUANTI PROTETTIVI
ALWAYS USE PROTECTION GLOVES

FORO BANCO - COUNTER HOLE

tolleranza consigliata - *suggested tolerance*

Codice	a	b
AP27F - AP29F	348 ⁺¹ / ₀	135 ⁺¹ / ₀



Se il foro banco non rispetta le misure provvedere a spessorare con legno.

Should the counter hole slightly differ from the dimensions stated in the above table, reinforce the counter with appropriate wood crosspieces.

VITI DA UTILIZZARE (non incluse)

autofilettante testa mezza tonda 3,5 x 32 mm

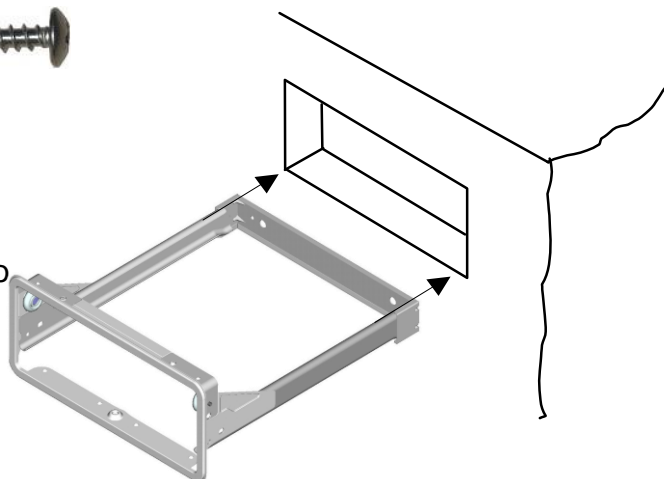
SCREWS TO BE USED (not included)

flat head tapping screw 3,5 x 32 mm



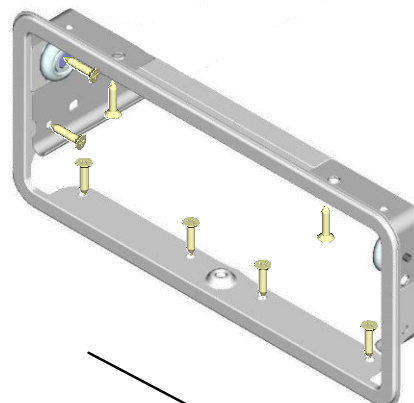
1. Inserire, all'interno del foro banco, il telaio

Insert the frame in the counter hole.



2. Fissare il telaio al banco con viti auto-filettanti utilizzando gli appositi fori ricavati sulla cornice. (Le Viti non sono incluse)

Fix the frame to the counter with self-threading screws using the holes made in the frame. (the screws are not included)



3. Inserire il battifiltro nel cassetto (per AP27F).

Inserire il cassetto nella sua sede.

Insert the Knock out bar in the drawer (for AP27F).

Insert the drawer into the frame.

